

## Ventosas para Aguas Residuales DAR-25

### Características y Funcionamiento:

#### La ventosa DAR-25 para aguas residuales,

incorpora una válvula cinética y otra de evacuación automática del aire, en un único cuerpo de válvula. Su función en el sistema de saneamiento es liberar y admitir el aire (gases) del alcantarillado de aguas residuales. La válvula de estructura exclusiva garantiza la completa separación de los líquidos del sistema de cierre y proporciona unas condiciones de trabajo óptimas.

### Operación:

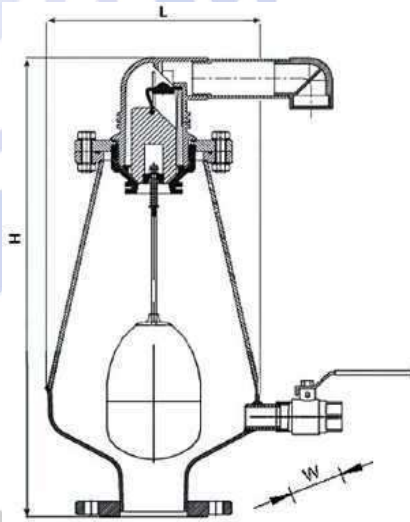
Durante el llenado de la línea, las bolsas de aire (gases) son liberadas en altas tasas de flujo a través del orificio de la válvula cinética. Durante el vaciado de la línea, admite el aire en gran volumen en el sistema. En condiciones normales de funcionamiento, mientras las corrientes de agua con residuos están en la línea, el orificio de la válvula cinética permanece cerrado, ya que la válvula de liberación deja pasar el aire que se acumula a través de la válvula automática. El mecanismo impide la apertura de la boquilla automática a cada pequeño cambio de presión en la línea, por lo tanto, garantiza la preservación de un espacio entre el sistema de cierre y el líquido contaminado.



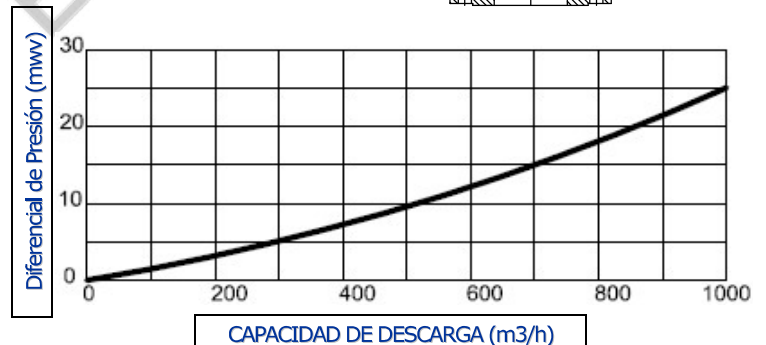
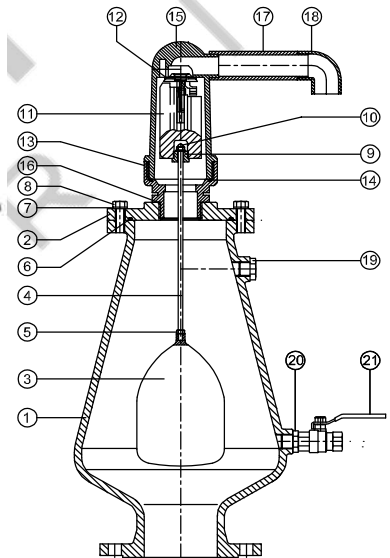
### Dimensiones

Dimensiones (mm)					
DN	50	80	100	150	200
H	605	605	605	610	610
W	165	200	220	285	340
L	365	365	365	365	365
Peso	17	18,5	19,5	21	24

Nº	Parte	Material / Norma
1	Cuerpo	Fund. GG-25 / EN-1561 Fund. GGG-40 / GJL-250
2	Tapa	Fund. GG-25 / EN-1561 Fund. GGG-40 / GJL-250
3	Flotador	Acº inox. AISI-431 / EN 10088
4	Eje	Acº inox. X20 Cr13
5	Tornillo	Acº inox. AISI-304
6	Arandela cierre	NBR
7	Arandela apriete	Acº inox. AISI-304
8	Tornillo	Acº inox. AISI-304
9	Tuerca	Latón
10	Fijación tuerca	Acº inox. AISI-304
11	Orificio	PVC
12	Junta	EPDM
13	Adaptador	PVC
14	Arandela	NBR
15	Adaptador tapa	PVC
16	Arandela	NBR
17	Tubo DN-40	PVC
18	Codo DN-40	PVC
19	Toma enchufe 1/2"	Latón
20	Unión R. 1/2"	Latón
21	Válvula bola 1/2"	Latón



### Componentes



### Ficha Técnica:

- DN-50/80/100/150/200.
- Conexión por brida PN-10/16.
- Dimensiones según ISO 7005/2 BS EN 1092/2.
- Presión de servicio de 0,2 a 16 bar.