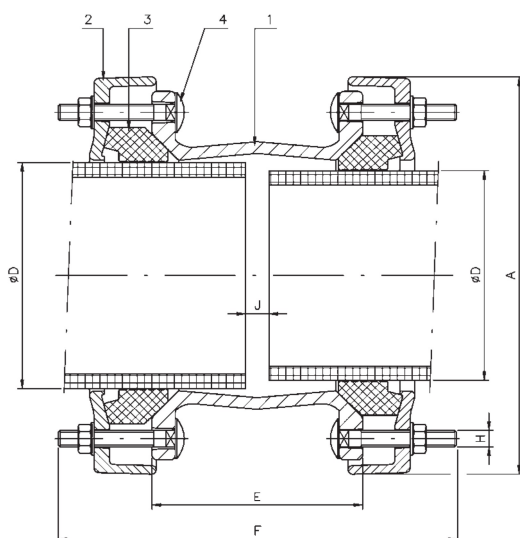


# Unión multidíámetro Serie 3100



## Especificaciones técnicas

- La UNIÓN MULTIDIÁMETRO es un producto con amplia gama de diámetros que cubre tubos de entre 40 y 845 milímetros.
- Hasta 43 milímetros de tolerancia.
- Esto hace que sea uno de los tipos más versátiles disponibles en el mercado y lo hace especialmente adecuado para unir diferentes materiales de tubo de presión rígidos, sean de fundición, acero, PVC, fibrocemento, etc.
- La desviación angular máxima admisible es de +/-10°.
- Para aplicaciones en distintos fluidos en función del material de la junta.  
EPDM, según norma UNE EN 681/1.  
NBR, según norma UNE EN 549.
- Sometidas a pruebas de estanqueidad según norma DIN-3387 para aplicaciones con agua a presión 16 bar y presión de ensayo de 24 bar.



	Elemento	Material	Recubrimiento
1	Manguito	Fund. Nodular GGG-50	Epoxi
2	Contrabrida	Fund. Nodular GGG-50	Epoxi
3	Junta de cierre	EPDM	
4	Tornillería	Calidad 8.8	GEOMET

REF.	DN	D	E	F	H	A	J Mín	J Máx	Peso kg
3101	50	40-75	145	280	6-M14 x 80	215	20	75	8,90
3102	60/65	60-95	145	300	8-M14 x 80	235	20	75	11,35
3103	80	80-115	145	300	8-M14 x 80	260	20	75	14,35
3104	100	105-135	145	300	8-M14 x 80	280	20	75	15,80
3105	125	130-165	180	340	8-M14 x 100	310	20	110	19,70
3106	150	155-195	180	340	8-M14 x 100	340	20	110	24,10
3107	175	190-230	180	340	8-M14 x 100	375	20	110	28,00
3108	200	215-258	180	340	12-M14 x 100	400	20	110	32,30
3109	225	240-280	200	360	12-M16 x 100	425	20	130	35,20
3110	250	235-275	200	360	12-M16 x 100	420	20	130	36,00
3110-A	250	270-310	200	360	12-M16 x 100	455	20	130	39,10
3111	300	310-350	200	370	12-M16 x 100	495	20	130	45,05
3111-A	300	350-390	200	370	12-M16 x 100	535	20	130	48,00
3112-A	350	395-435	200	370	12-M16 x 100	580	20	130	50,00
3113-A	400	435-470	200	370	12-M16 x 100	615	20	130	54,50
3113-B	400	470-505	200	370	12-M16 x 100	650	20	130	61,25
3115	500	505-540	200	370	20-M16 x 100	685	20	130	66,80
3115-A	500	540-575	200	370	20-M16 x 100	720	20	130	65,00
3115-B	500	575-610	200	370	20-M16 x 100	755	20	130	71,00
3116	600	610-645	200	370	20-M16 x 100	790	20	130	74,05
3116-A	600	645-680	200	370	20-M16 x 100	825	20	130	76,50
3116-B	600	680-715	200	370	20-M16 x 100	860	20	130	82,50
3117	700	710-745	200	370	24-M16 x 100	890	20	130	89,00
3118	800	810-845	200	370	24-M16 x 100	990	20	130	92,00

**MATERIAL: GGG-50**

**USO: fundición, acero, PVC, fibrocemento.**

**PN 10/16**