

# 3489

## PERFORUO - Máquina de toma en carga universal

Utilización para válvulas de paso total y collarines de toma en carga de 3/4" a 2"

Cuadrado de 15 x 15 que permite utilizar una llave de trinquete (perforación en modo manual) o un sistema motorizado

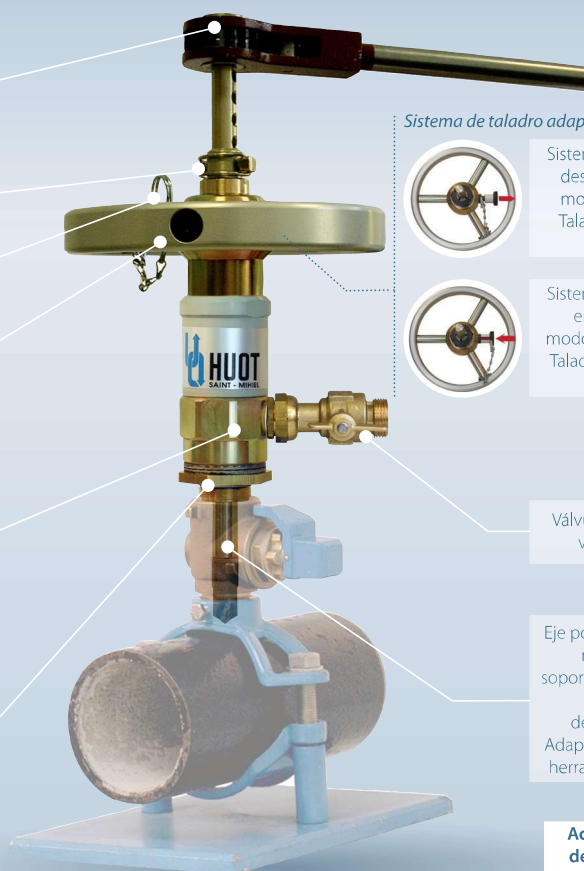
Pasador de bloqueo

Pasador de seguridad del sistema automático

Volante de maniobra para una perforación fácil y rápida

Juntas de estanqueidad destinadas a proteger los órganos funcionales internos de toda inserción de granulos, residuos, etc...

Conexión rosca hembra 1"1/2. Permite adaptar la máquina a cualquier sistema de toma en carga.



Sistema de taladro adaptado al tubo:



Sistema automático desembragado: modo manual = Taladro en tubos rígidos



Sistema automático embragado: modo automático = Taladro en tubos de plástico

Válvula de purga de virutas DN20

Eje porta-brocas con rosca M14, soporta herramientas de corte de DN20 a 50. Adaptador M10 para herramientas DN15

Accesorios de taladro

▶ Ver p.37

### PRODUCTO

- ▶ Toma en carga lateral o vertical
- ▶ **Perforación completamente universal** para cualquier sistema de toma en carga, ya sea espátula o válvula
- ▶ **Válvula de purga** de virutas DN20 = Se eliminan los residuos del taladro de la tubería que podrían llegar hasta el contador
- ▶ **2 modos de perforación:** automático para tubos plásticos o manual para tubos rígidos
- ▶ Utilización de herramientas de corte **específico** en función del tipo de tubería.
- ▶ Se suministra en caja

**3089.BF**

BROCA  
Para tubos  
de fundición



**3089.BP**

CORONA  
Para tubos  
de plástico



**3089.BA**

BROCA  
Para tubos  
de acero



### VÁLVULA DE TOMA EN CARGA IMPERDIBLE



Guarnición  
imperdible



Machón  
adaptador

▶ HUOT les propone herramientas adaptadas a cada tipo de tubo

▶ Se evita la pérdida de elementos / Rapidez en el taladro  
▶ Utilice el adaptador específico

Cuerpo y elementos	acero
Volante y tuercas enlace	aleación de aluminio
Tornillería	acero cadmiado
Guarnición de estanqueidad	caucho
Porta junta, machón	latón
Válvula de purga	latón
Rodamientos	acero

**2**  
MODOS  
DE  
PERFORACIÓN

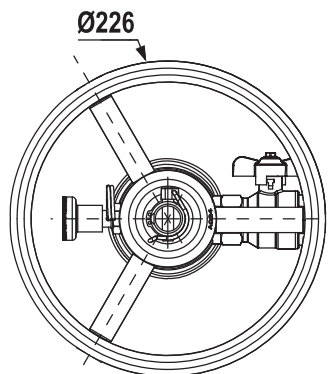
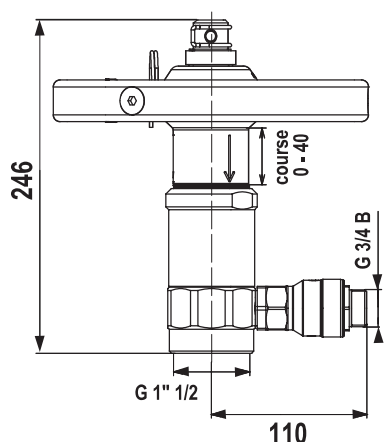
PERFORACIÓN  
UNIVERSAL

PURGA DE  
RESIDUOS

HERRAMIENTAS  
DE  
PERFORACIÓN  
ADAPTADOS

Los certificados de ensayo realizados según las normas en vigor están disponibles bajo demanda.

## PERFORUO - Máquina de toma en carga universal Utilización para válvulas de paso total y collarines de toma en carga de 3/4" a 2"



### 3489.C20SP



Maquina de toma en carga con adaptador a 1" y herramientas de corte DN20 para fundición, fibrocemento, PE y PVC. Se suministra con caja y llaves.

Referencia	Descripción
3489.C20SP	comprende :
	- caja de transporte 3089.BC
	- cuerpo de máquina con sistema de avance 3489.B
	- llave de carraca, cuadrada de 15 Lg 400 2089.BCL
	- eje porta brocas 4089.TP
	- enlace conexión 3089.MM26
	- broca carburo 1" 3089.BF20
	- corona 1" 3089.BP20
	- enlace para manguera 79.B18

### 3489.CCSP



Maquina de toma en carga completa con adaptadores para 1" y 2" y herramientas de corte de DN20 a DN40 para tubos de fundición, fibrocemento, PE y PVC.

Referencia	Descripción
3489.CCSP	comprende :
	- caja de transporte 3089.BC
	- cuerpo de máquina con sistema de avance 3489.B
	- llave de carraca, cuadrada de 15 Lg 400 2089.BCL
	- eje porta brocas 4089.TP
	- enlace conexión 1" 3089.MM26
	- enlace conexión 1"1/4 3089.MM33
	- enlace conexión 1"1/2 3089.MM40
	- enlace conexión 2" 3089.MM50
	- broca carburo 1" 3089.BF20
	- broca carburo 1"1/4 3089.BF25
	- broca carburo 1"1/2 3089.BF32
	- broca carburo 2" 3089.BF36
	- corona 1" 3089.BP20
	- corona 1"1/4 3089.BP25
	- corona 1"1/2 3089.BP32
	- corona 2" 3089.BP36
	- enlace para manguera 79.B18

### Videos de demostración de toma en carga

#### 3089 et 4089



#### Consultelos en huot.fr

- 3089 y 4089, taladros en tubos rígidos
- 3089 y 4089, taladros en tubos plásticos

### CONSEJOS DE MONTAJE

#### Tubos de PEAD y PVC

- > Utilización del sistema PERFORUO (modo automático = el avance y el corte son simultáneos)
- > Únicamente para estos materiales



#### Otros materiales

- > Nunca perforo fundición con el sistema embragado
- Maniobra paso a paso de avance y corte.

