



## ENLACE ROSCA MACHO AVK, TALBOT PUSHFIT, 16 BAR

1907/21-001

PE x Rosca macho

El sistema de enchufe Talbot Pushfit de AVK es un método probado y ensayado para conectar tuberías de polietileno de baja, media y alta densidad tanto en sistema métrico como imperial. El montaje es rápido y fácil, no se necesitan herramientas y no hay riesgo de roscas o tuercas con falta de apriete.

### Descripción del producto:

Racor de enchufe rápido para tubos de PE, con rosca macho cónica para agua, a temperatura máxima de 65°C (breve tiempo), 40°C (forma continua), 23°C (con aprobación WRAS)

### Ensayos/certificados:

- Materiales certificados según WRAS

### Características:

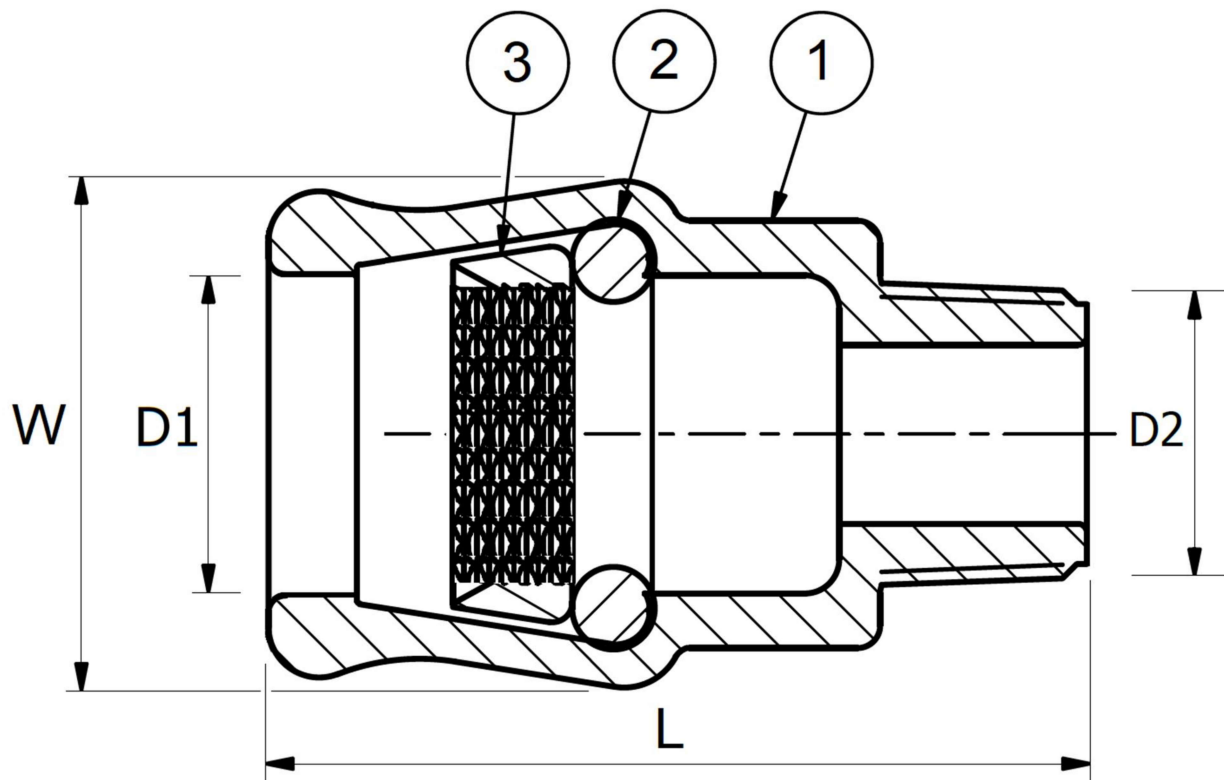
- Montaje fácil y rápido, sin necesidad de herramientas
- Desmontaje fácil y rápido gracias a una única herramienta especial de extracción
- Materiales ligeros como el acetal (POM) o polipropileno (PP)
- Certificado para agua potable

### Accesorios:

Extractor para desmontaje, casquillo para tubo de PE, herramienta de biselado, repuesto de anillo de agarre de repuesto y junta tórica



Los diseños, materiales y especificaciones están sujetos a cambios sin previo aviso debido al continuo desarrollo de nuestra gama de productos.



**Despiece:**

1. Cuerpo	PP	3. Anillo de agarre	POM
2. Junta tórica	Caucho EPDM		

Los componentes pueden ser sustituidos por materiales de clase equivalente o superior sin previo aviso.

**Referencias y dimensiones:**

Referencia AVK	D1	D2	L	W	Peso teórico
	mm	in	mm	mm	kg
1907-032100-21-01	32	1"	92	60	0,1