



**ENLACE ROSCA HEMBRA AVK, TALBOT PUSHFIT, 16 BAR**  
**PE x rosca hembra paralela**

1907/26-001

El sistema de enchufe Talbot Pushfit de AVK es un método probado y ensayado para conectar tuberías de polietileno de baja, media y alta densidad tanto en sistema métrico como imperial. El montaje es rápido y fácil, no se necesitan herramientas y no hay riesgo de roscas o tuercas con falta de apriete.

**Descripción del producto:**

Accesorio de enchufe rápido para tubos de PE con rosca hembra GAS paralela, para agua a temperatura máxima de 65°C (breve tiempo), 40°C (forma continua), 23°C (con aprobación WRAS)

**Ensayos/certificados:**

- Materiales certificados según WRAS

**Características:**

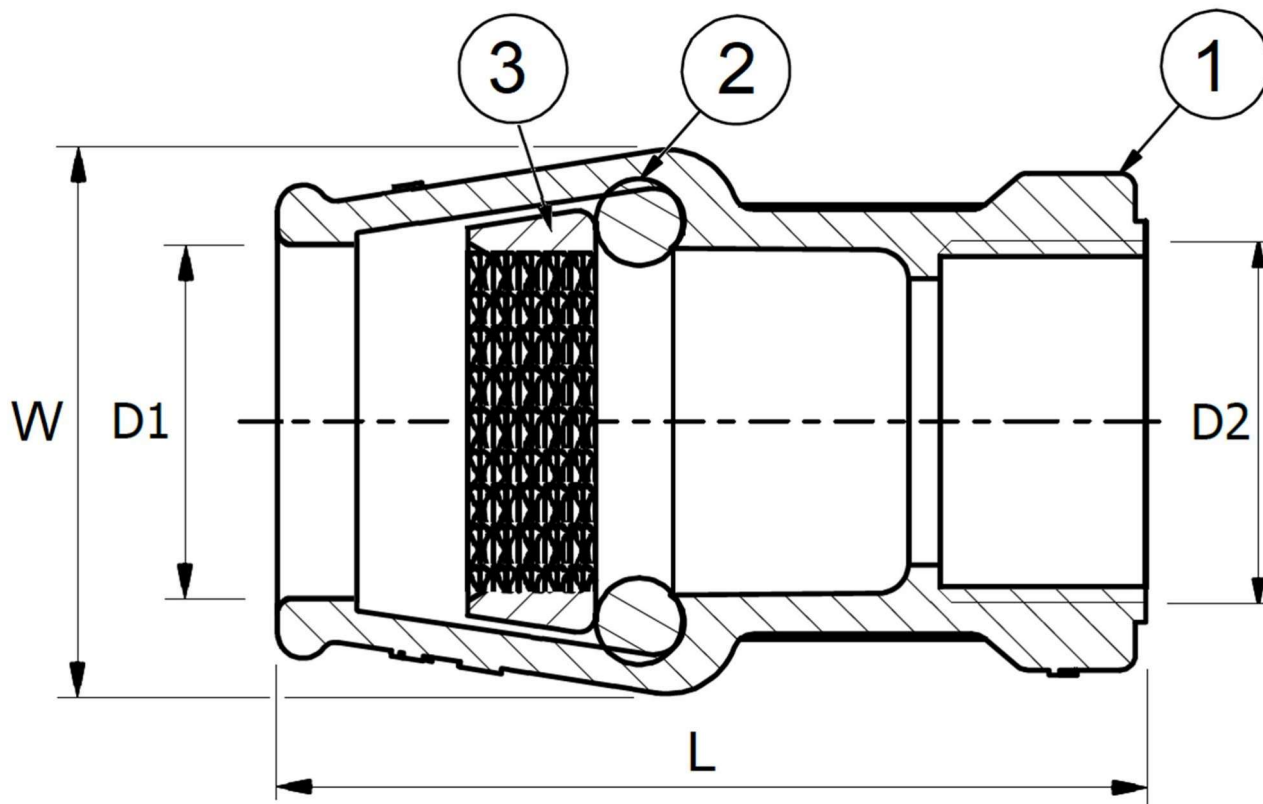
- Montaje fácil y rápido, sin necesidad de herramientas
- Desmontaje fácil y rápido gracias a una única herramienta especial de extracción
- Materiales ligeros como el acetal (POM) o polipropileno (PP)
- Certificado para agua potable

**Accesorios:**

Extractor para desmontaje, casquillo para tubo de PE, herramienta de biselado, repuesto de anillo de agarre y de junta tórica



Los diseños, materiales y especificaciones están sujetos a cambios sin previo aviso debido al continuo desarrollo de nuestra gama de productos.



**Despiece:**

1. Cuerpo	PP	3. Anillo de agarre	POM
2. Junta tórica	Caucho EPDM		

Los componentes pueden ser sustituidos por materiales de clase equivalente o superior sin previo aviso.

**Referencias y dimensiones:**

Referencia AVK	D1 mm	D2 in	L mm	W mm	Peso teórico kg
1907-025012-26-01	25	1/2"	72	45	0,1
1907-025034-26-01	25	3/4"	67	50	0,1
1907-025100-26-01	25	1"	72	50	0,1
1907-032034-26-01	32	3/4"	86	50	0,1
1907-032100-26-01	32	1"	86	50	0,1
1907-040100-26-01 <sup>(1)</sup>	40	1"	104	69	0,2
1907-040112-26-01	40	1 1/2"	99	73	0,2
1907-040114-26-01	40	1 1/4"	105	69	0,2
1907-050112-26-01	50	1 1/2"	118	77	0,3
1907-050200-26-01	50	2"	121	96	0,3
1907-063200-26-01	63	2"	133	95	0,5

(1)