

# COMPUERTA DE EXTREMOS LISOS - HDPE / SS316L

## VALVULA DE COMPUERTA DE EXTREMOS LISOS, Ø110 - Ø630 MM



Se utilizan en aguas superficiales, sistemas de alcantarillado, sistema de tratamiento de agua, etc. para bloquear (temporalmente) o permitir el paso del agua.

Están fabricadas a partir de HDPE de alta calidad y el cuerpo estará reforzado con perfiles de acero inoxidable AISI316L. El HDPE es ligero y tiene una alta resistencia química. De serie, las tuberías forzadas están equipadas con un husillo no ascendente en AISI316L. Las compuertas contienen una cuchilla en AISI316L que se mueve verticalmente y que puede bloquear el suministro de agua en ambos lados.

Estas compuertas están equipadas con un husillo de acero inoxidable AISI316L, que se sella en el cuerpo mediante una junta de diseño especial. El cuerpo está hecho de HDPE y tendrá perfiles de refuerzo de acero inoxidable AISI316L. Las placas de cuchillo son totalmente de acero inoxidable AISI316L. Este diseño es adecuado para soportar una presión de agua en la situación de asientos abierto y cerrado, mediante el uso de un sello labial EPDM en ambos lados de la placa deslizante. Las compuertas son adecuadas para una presión máxima de trabajo de 10 metros de columna de agua (a excepción de nuestro Ø 600 mm, que es adecuado para una columna de agua de 5 metros).

La entrada y la salida cuentan con una espiga soldada para la conexión con un acoplador. Las soluciones personalizadas son posibles bajo petición. Las compuertas se pueden utilizar tanto por encima como por debajo del nivel del suelo. Están diseñadas para operar en tuberías horizontales con flujo de gravedad solamente.

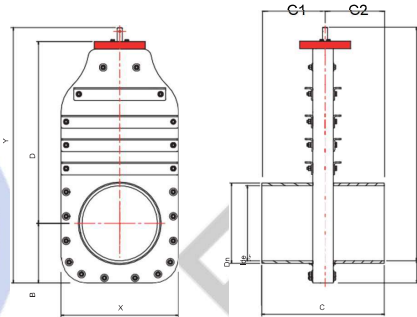
Debido al diseño revolucionario de la válvula, cualquier contaminación tendrá menos posibilidades de bloquear el paso. En la mayoría de los casos, la placa de cierre de acero inoxidable cortará los residuos y se cerrará. La combinación de perfiles de refuerzo de acero inoxidable en el cuerpo y la placa de cierre de acero inoxidable garantiza que apenas habrá fugas de la tubería a altas presiones de trabajo.

### Ventajas:

- Fabricado con materiales duraderos, HDPE y acero inoxidable.
- Fácil de instalar.
- Adecuado para instalación subterránea.
- Adecuado para ser instalado en una cámara.
- Adecuado para asientos abierto-cerrado (diseño de sellado de 2 vías)
- Los diseños personalizados son posibles.
- Diseño de sellado único.
- Vida útil de diseño esperada de 50 años en condiciones normales.
- Menos mantenimiento.

### Más opciones:

- Disponible con eje de protección telescópica.
- Varias operaciones manuales y eléctricas posibles.
- A petición para ser suministrado con sellado NBR.
- Tamaños más grandes bajo petición.



DN (mm)	Diámetro interior (mm)	X (mm)	Y (mm)	Z (mm)	IL (mm)	A (mm)	B (mm)	C1 (mm)	C2 (mm)	D (mm)	Peso Aprox
110	Ø108	370	816	280	90	726	142	148	132	620	30 kg.
125	Ø117	370	816	280	90	726	148	148	132	612	31 kg.
160	Ø150	370	816	280	90	726	165	148	132	596	32 kg.
200	Ø188	370	816	380	90	726	184	198	182	577	33 kg.
250	Ø235	450	935	380	86	850	203	198	182	677	42 kg.
315	Ø296	460	1005	480	87	918	235	248	232	715	45 kg.
400	Ø375	560	1185	520	97	1088	285	269	251	846	78 kg.
500	Ø475	664	1385	680	97	1288	335	350	330	996	95 kg.
630	Ø599	860	1685	790	110	1575	410	410	380	1220	165 kg.