

LP389

Collarín de toma universal con salida rosca gas

Para conducciones rígidas - DN40 a 300

Garantía de estanqueidad entre la tubería y el collarín, asegurado por la junta perfilada y encastrada en el cabezal.

Colocación con dos tornillos. Facilidad de montaje

Protección anticorrosión mediante recubrimiento epoxi 300µm



Junta perfilada específica, fabricada por HUOT

Hembra integrada en el cuerpo = 1 sola llave de apriete. Se elimina el efecto de gripaje. Existe en tornillería Inox.

Se indica la tolerancia en la parte inferior del collarín. Verificación del par de apriete mediante llave dinamométrica - Par de apriete indicado en la etiqueta.

PRODUCTO

- ▶ Optimización de la **resistencia mecánica** del apriete
- ▶ **Adherencia perfecta** en toda la zona de contacto entre el collarín y el tubo

FOCUS | DETALLE DE LA JUNTA LP389



Junta específica, fabricada por HUOT. Junta de estanqueidad perfilada y encastrada en el cabezal.

FOCUS | DISEÑO DEL LP389

TRAVIESAS DE CONTACTO

Seguridad de montaje gracias a las traviesas de contacto que equilibran los esfuerzos de apriete en toda la amplitud del collarín.



Campo de aplicación - Consúltenos para las compatibilidades

PE80 PN16
PVC PN16 y 25
PE100 PN16
PVC B0
Fundición dúctil
Fundición gris
Acero y acero revestido
Fibrocemento

⚠ Para los tubos delgados, consúltenos.

Cuerpo	fundición GJS - NF EN 1563
Rosca	rosca hembra de paso gas de 1/2" a 2" - ISO 228-1
Junta de estanqueidad	caucho - NF EN 681-1 - temperatura del fluido inferior a 40°C
Tornillería	acero inoxidable clase A2 (304)
Protección	epoxi, espesor medio de 300 micras

EPOXI
300
micras

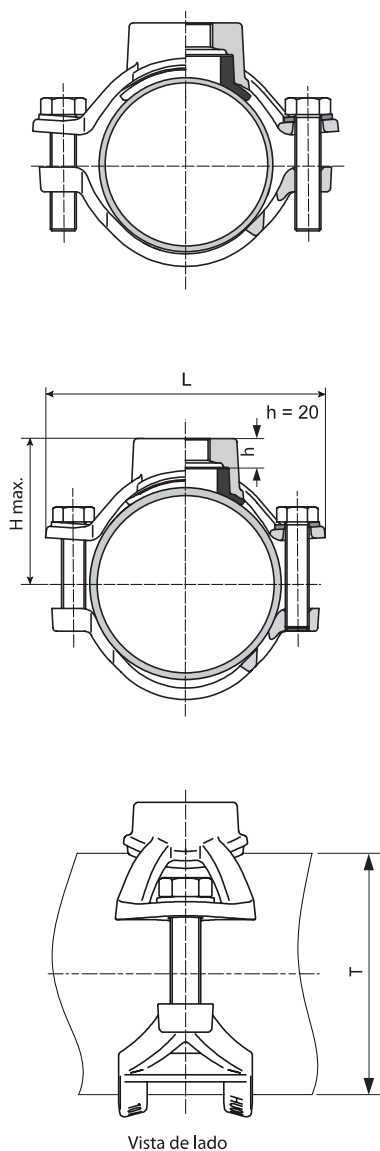
COLLARÍN DE SEGURIDAD

PRESIÓN
16
BARES

1 SOLA LLAVE DE APRIETE
x1

Test de resistencia mecánica según protocolo HUOT: 150Nm. Test de estanqueidad según protocolo HUOT: 16 bares/1h con apriete de 30 y 50Nm según tubería. Test de corrosión según la norma ISO 9227:1991. Los certificados de ensayo realizados según las normas en vigor están disponibles bajo demanda.

Collarín de toma universal con salida rosca gas Para conducciones rígidas - DN40 a 300



Referencia	DN	Rosca (pulgadas)	T Tolerancia ø ext. (mm)	L (mm)	H (mm)	Tornillería 2 torn.	Peso (kg)
389.2040I		3/4"					0,97
389.2640I	40	1"	48-60	138	58	M16	0,93
389.3340I		1 1/4"					0,88
389.2050I		3/4"					1,16
389.2650I		1"					1,06
389.3350I	50	1 1/4"	59-71	146	68,5	M16	1,26
389.4050I		1 1/2"					1,221
389.5050I		2"					1,09
389.2065I		3/4"					1,37
389.2665I		1"					1,33
389.3365I	65	1 1/4"	69-88	150	76	M16	1,26
389.4065I		1 1/2"					1,03
389.5065I		2"					1,10
389.2080I		3/4"					1,46
389.2680I		1"					1,41
389.3380I	80	1 1/4"	88-109	164	86,5	M16	1,34
389.4080I		1 1/2"					1,31
389.5080I		2"					1,17
389.20100I		3/4"					1,52
389.26100I		1"					1,91
389.33100I	100	1 1/4"	107-128	188	96	M16	1,41
389.40100I		1 1/2"					1,38
389.50100I		2"					1,27
389.20125I		3/4"					1,57
389.26125I		1"					1,57
389.33125I	125	1 1/4"	132-152	212	108	M16	1,52
389.40125I		1 1/2"					1,45
389.50125I		2"					1,32
389.20150I		3/4"					1,73
389.26150I		1"					1,71
389.33150I	150	1 1/4"	158-182	241	123	M16	1,64
389.40150I		1 1/2"					1,59
389.50150I		2"					1,46
389.20175I		3/4"					1,73
389.26175I		1"					1,73
389.33175I	175	1 1/4"	192-207	267	135,5	M16	2,08
389.40175I		1 1/2"					1,73
389.50175I		2"					1,73
389.20200I		3/4"					2,25
389.26200I		1"					2,30
389.33200I	200	1 1/4"	217-234	294	149	M16	2,25
389.40200I		1 1/2"					2,25
389.50200I		2"					2,08
389.20225I		3/4"					2,64
389.26225I		1"					2,64
389.33225I	225	1 1/4"	240-267	327	165,5	M16	2,64
389.40225I		1 1/2"					2,64
389.50225I		2"					2,64
389.20250I		3/4"					2,71
389.26250I		1"					2,71
389.33250I	250	1 1/4"	270-288	348	176	M16	2,71
389.40250I		1 1/2"					2,71
389.50250I		2"					2,46
389.20275I		3/4"					2,69
389.26275I		1"					2,69
389.33275I	275	1 1/4"	292-311	371	187,5	M16	2,99
389.40275I		1 1/2"					2,99
389.50275I		2"					2,69
389.20300I		3/4"					3,24
389.26300I		1"					3,24
389.33300I	300	1 1/4"	311-336	396	200,5	M16	3,12
389.40300I		1 1/2"					3,24
389.50300I		2"					3,24