

Collarín universal con salida en brida. Serie 1425



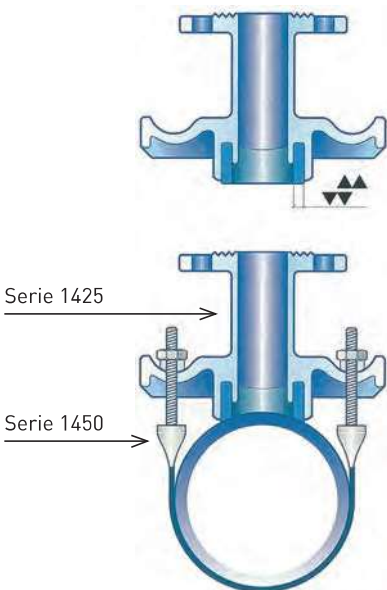
- El cuerpo del collarín universal con salida brida Leya está fabricado en fundición nodular GGG-40 con recubrimiento epoxi.
- La junta de cierre está fabricada en EPDM según norma UNE EN 681/1.
- Alojamiento mecanizado de la junta que tiene como objeto conseguir una mayor garantía de estanqueidad.
- Un único collarín nos permite abarcar tuberías de distintos diámetros nominales.
- Bandas de acero inoxidable AISI-304 (Serie 1450).



MATERIAL: GGG-40

USO: Todo tipo de tuberías.
Para PVC / PE consultar.

PN 10/16



REF.	DN Brida	exterior tubo		PN	Nº bandas
		mín.	máx.		
1425	40	80	1000	10/16	2
1426	50	80	700	10/16	2
1427	60/65	100	700	10/16	2
1428	80	125	600	10/16	2
1428-F	80	600	750	10/16	2
1429	100	150	500	10/16	2
1429-E	100	500	800	10/16	2
1429-A	125	200	600	10/16	2
1430	150	500	900	10/16	3
1430-A	150	300	500	10/16	3
1431	200	450	1300	10	4
1431-A	200	450	1300	16	4

Bandas de acero inoxidable

Serie 1450



- Tubo inoxidable AISI-304.
- Goma EPDM.
- Tornillo, tuerca y arandela M-14, inoxidable según AISI 304.
- PN10/16

Para otras medidas se fabrican bandas especiales bajo pedido.

[*] Collarines con alargadera = 1467-A000 (Se necesitan 2 alargaderas por banda)

Collarines de toma

REF.	Ø Exterior tubo	Serie 1400	Serie 1410	Serie 1425
1450-000A	50/75	1400	1410	-
1451-000A	80/105	1400, 1401, 1401-A	1410, 1411, 1412	1425, 1426
1452-000A	105/130	1400, 1401, 1401-A	1410, 1411, 1412	1425, 1426, 1427
1453-000A	130/155	1400, 1401, 1401-A	1410, 1411, 1412	1425, 1426, 1427, 1428
1454-000A	155/180	1400, 1401, 1401-A, 1402, 1402-A	1410, 1411, 1412	1425, 1426, 1427, 1428, 1429
1455-000A	180/200	1400, 1401, 1401-A, 1402, 1402-A	1410, 1411, 1412	1425, 1426, 1427, 1428, 1429
1456-000A	200/220	1400, 1401, 1401-A	1410, 1411, 1412	-
1456-000B		1402, 1402-A	-	1425, 1426, 1427, 1428, 1429, 1429-A
1457-000A	220/240	1400, 1401, 1401-A	1410, 1411, 1412	-
1457-000B		1402, 1402-A	-	1425, 1426, 1427, 1428, 1429
1457-000C		-	-	1429-A
1458-000A	240/260	1400, 1401, 1401-A	1410, 1411, 1412	-
1458-000B		1402, 1402-A	-	1425, 1426, 1427, 1428, 1429
1458-000C		-	-	1429-A
1459-000A	260/280	1400, 1401, 1401-A	1410, 1411, 1412	-
1459-000B		1402, 1402-A	-	1425, 1426, 1427, 1428, 1429
1459-000C		-	-	1429-A
1460-000A	280/300	1400, 1401, 1401-A	1410, 1411, 1412	-
1460-000B		1402, 1402-A	-	1425, 1426, 1427, 1428, 1429
1460-000C		-	-	1429-A
1461-000A	300/320	1400, 1401, 1401-A	1410, 1411, 1412	-
1461-000B		1402, 1402-A	-	1425, 1426, 1427, 1428, 1429
1461-000C		-	-	1429-A, 1430-A
1462-000A	320/340	400, 1401, 1401-A	1410, 1411, 1412	-
1462-000B		1402, 1402-A	-	1425, 1426, 1427, 1428, 1429
1462-000C		-	-	1429-A, 1430-A
1463-000A	340/360	400, 1401, 1401-A	1410, 1411, 1412	-
1463-000B		1402, 1402-A	-	1425, 1426, 1427, 1428, 1429
1463-000C		-	-	1429-A, 1430-A
1464-000A	360/380	400, 1401, 1401-A	1410, 1411, 1412	-
1464-000B		1402, 1402-A	-	1425, 1426, 1427, 1428, 1429
1464-000C		-	-	1429-A, 1430-A

Collarines de toma

REF.	Ø Exterior tubo	Serie 1400	Serie 1410	Serie 1425
1464-100A	380/400	1400, 1401, 1401-A	1410, 1411, 1412	-
1464-100B		1402, 1402-A	-	1425, 1426, 1427, 1428, 1429
1464-100C		-	-	1429-A, 1430-A
1464-200A	400/420	1400, 1401, 1401-A	1410, 1411, 1412	-
1464-200B		1402, 1402-A	-	1425, 1426, 1427, 1428, 1429
1464-200C		-	-	1429-A, 1430-A
1465-000A	420/440	1400, 1401, 1401-A	1410, 1411, 1412	-
1465-000B		1402, 1402-A	-	1425, 1426, 1427, 1428, 1429
1465-000C		-	-	1429-A, 1430-A
1465-100A	440/460	1400[*], 1401[*], 1401-A[*]	1410[*], 1411[*], 1412[*]	-
1465-100B		1402, 1402-A	-	1425, 1426, 1427, 1428, 1429
1465-100C		-	-	1429-A, 1430-A
1466-000A	470/490	1400[*], 1401[*], 1401-A[*]	1410[*], 1411[*], 1412[*]	-
1466-000B		1402, 1402-A	-	1425[*], 1426[*], 1427, 1428, 1429
1466-000C		-	-	1429-A, 1430-A
1466-100A	490/510	1400[*]	1410[*]	-
1466-100B		1401[*], 1401-A[*], 1402	1411[*], 1412[*]	-
1466-100C		1402-A	-	1425[*], 1426[*], 1427, 1428, 1429-E
1466-100D		-	-	1429-A, 1430-A
1467-000A	525/545	1400[*]	1410[*]	-
1467-000B		1401[*], 1401-A[*], 1402	1411[*], 1412[*]	-
1467-000C		1402-A	-	1425[*], 1426[*], 1427, 1428, 1429-E
1467-000D		-	-	1429-A, 1430
1467-100A	625/645	1400[*]	1410[*]	-
1467-100B		1401[*], 1401-A[*], 1402[*]	1411[*], 1412[*]	-
1467-100C		1402-A[*]	-	1425[*], 1426[*], 1427[*], 1428-F[*], 1429-E[*]
1467-100D		-	-	1429-A, 1430
1467-200A	830/850	1400[*]	1410, 1411, 1412	-
1467-200B		1401[*], 1401-A[*], 1402[*]	1411[*], 1412[*]	-
1467-200C		1402-A[*]	-	1425[*], 1426[*], 1427[*], 1428-F[*], 1429-E[*]
1467-200D		-	-	1430
1468-000A	450/470		1431/1431-A	
1468-000B	470/490		1431/1431-A	
1468-000C	490/510		1431/1431-A	
1468-000D	525/545		1431/1431-A	
1468-000E	625/645		1431/1431-A	
1468-000F	710/725		1431/1431-A	
1468-000G	830/850		1431/1431-A	

* Collarín 1401-A Salida 2"

* Collarín 1402-A Salida 3"