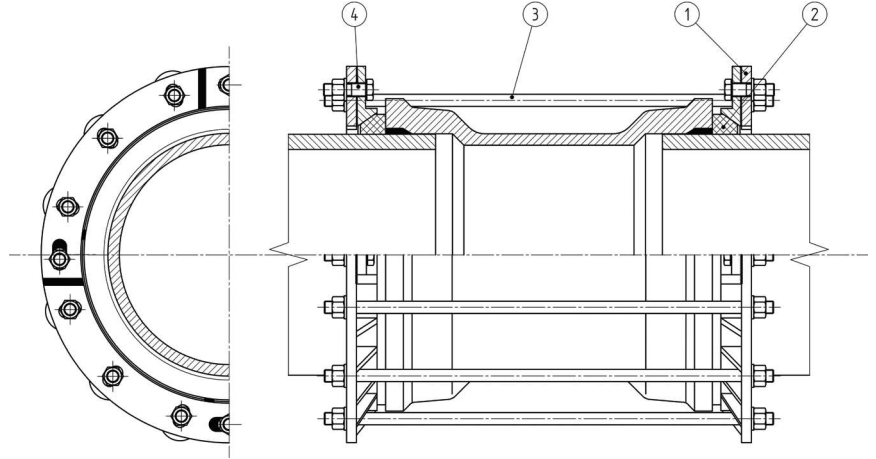
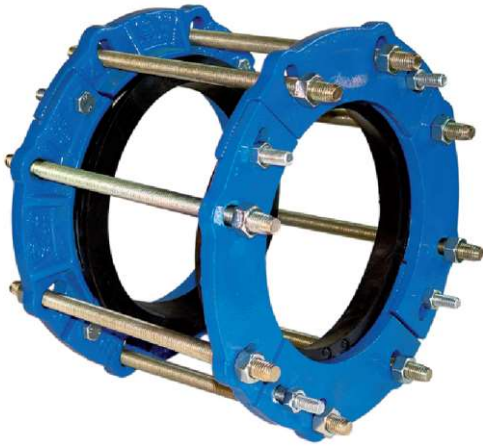




BIWATER
I B E R I A



Abrazadera de reparación antifuga doble junta



■ APLICACIÓN:

- Para la reparación de manguitos en tuberías de fibrocemento
- Otras dimensiones bajo pedido

■ MATERIALES:

- 1 - sectores en fundición dúctil protegidos con pintura en polvo epoxi
- 2 - junta de estanqueidad EPDM
- 3-4 - tornillería en acero galvanizado
- bajo pedido: acero inoxidable

El producto ha sido certificado como adecuado al contacto con agua potable

Ficha técnica indicativa y no vinculante, se puede cambiar las informaciones contenidas en cualquier momento sin avisar

DN	Tolerancia [mm] D _{min} - D _{max}	Tornillos		Número varillas	Número sectores (x2)	Notas
		Nº	Diam.			
50	63-70	4	M12	4	2	
60	72-80	6	M12	6	3	
80	98-104	6	M12	6	3	
100	118-124	6	M12	6	3	
125	144-154	6	M12	6	3	
150	170-180	6	M12	8	3	
175	196-212	8	M12	8	4	
200	222-238	8	M12	8	4	
225	248-246	8	M12	12	4	
250	274-292	8	M14	12	4	
275	304-322	8	M14	12	4	
300	326-344	8	M16	12	4	
325	355-370	8	M16	16	4	
350	378-396	8	M16	16	4	
400	429-455	10	M16	15	5	
425	455-475	10	M16	15	5	
450	480-510	10	M16	15	5	
500	532-560	10	M16	20	5	
600	634-662	20	M16	25	5	
625	645-670	24	M16	25	6	
650	690-715	24	M16	25	6	
700	738-768	24	M16	24	6	
750	814-840	32	M16	25	8	
800	842-882	32	M16	32	8	
1000	1048-1090	36	M16	36	9	
1200	1256-1298	40	M16	40	10	