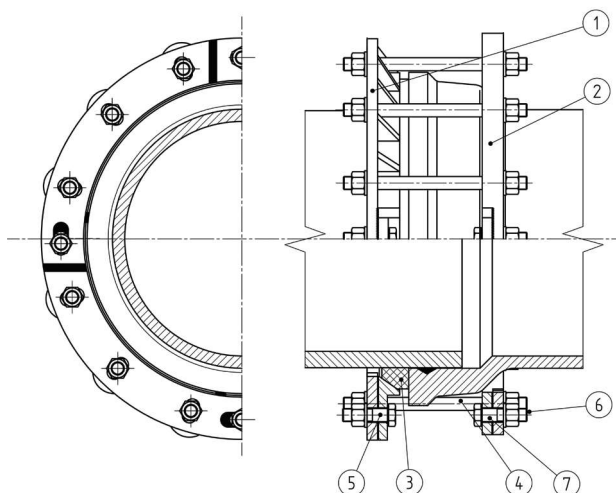




Abrazadera de reparación antifuga



■ APLICACIÓN:

- Para la reparación de fugas en campanas de tuberías de fundición
- Otras dimensiones bajo pedido

■ MATERIALES:

- 1,2 - sectores en fundición ductil protegidos con pintura en polvo epoxi
- 3 - junta de estanqueidad EPDM
- 4-7 - tornillería en acero galvanizado
- bajo pedido: acero inoxidable

El producto ha sido certificado como adecuado al contacto con agua potable
Ficha técnica indicativa y no vinculante, Idro Gas puede cambiar las informaciones contenidas en cualquier momento sin avisar

DN	Tolerancia [mm] D _{min} - D _{max}	Tornillos		Número varillas	Número sectores (x2)	Notas
		Nº	Diam.			
50	63 - 70	4	M12	4	2	
60	72 - 80	6	M12	6	3	
80	98 - 104	6	M12	6	3	
100	118 - 124	6	M12	6	3	
125	144 - 154	6	M12	6	3	
150	170 - 180	6	M12	6	3	
175	196 - 212	8	M12	8	4	
200	222 - 238	8	M12	8	4	
225	248 - 264	8	M12	12	4	
250	274 - 292	8	M14	12	4	
275	304 - 322	8	M14	12	4	
300	326 - 344	8	M16	12	4	
350	378 - 396	8	M16	16	4	
400	429 - 455	10	M16	15	5	
450	480 - 510	10	M16	15	5	
500	532 - 560	10	M16	20	5	
600	634 - 662	15	M16	25	5	
700	738 - 768	18	M16	24	6	
800	842 - 882	24	M16	32	8	
1000	1048 - 1090	27	M16	36	9	
1200	1256 - 1298	30	M16	40	10	