

# Boca de Riego

## Figura BRI-65



IRUA Tech Ind.

**ENTRADA** brida DN65 PN16 & Rosca H. 2 1/2"  
**SALIDA** racor "Barcelona" 70 mm. s/UNE23400  
(Otras conexiones bajo demanda)

### MATERIALES

Cuerpo: fundición nodular  
Tapa-Eje: fundición nodular  
Eje: acero inoxidable  
Tornillería: acero inoxidable  
Cierre: fundición + elastómero NBR  
Registro y Tapa: fundición nodular

### RECUBRIMIENTO:

Epoxi / Interno-Externo / 200 micras



### ACCIONAMIENTO:

- Cuadradillo de 30 mm.
- Volante
- Otros bajo demanda

### REGISTRO:

Registro con sistema regulable en altura para facilitar montaje

### CERRADURA:

Tapa-Registro con cerradura de bronce y resorte de A° inox y llave de apertura correspondiente

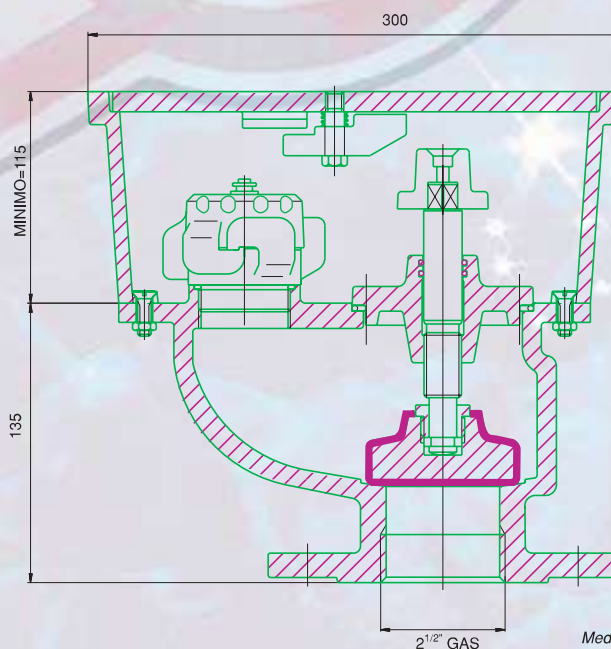
### ENSAYOS:

Pruebas hidráulicas (18 bar) y funcionales al 100%

Peso total BRI-65  
con registro y tapa: 23 kgs.



- Inscripción en tapa: "BOCA de RIEGO" o "BOMBEROS"
- Otras bajo pedido



IRUA Tech Industries, S.L.  
Pol. Ind. Erletxe, C-2, Nave 3  
48960 Galdácano (Vizcaya)  
Tel.: +34 94 4571596 / Fax: +34 94 4571461  
[irua@irua.es](mailto:irua@irua.es) [www.irua.es](http://www.irua.es)



Boca de Riego  
Fig. BRI-65