



EPK-BT con 1 cierre es una elección excelente para reparar tuberías de pequeño diámetro, ya que su diseño compacto está enfocado a facilitar el montaje y permitir que quepa en espacios reducidos.

DATOS TÉCNICOS

CARCASA: Acero inoxidable AISI304L.

PLACAS DE BLOQUEO: Acero inoxidable AISI304L.

NERVIOS: Acero inoxidable AISI304L.

REFUERZO: Acero inoxidable AISI304L vulcanizado.

PLETINA: Acero inoxidable AISI304L.

TORNILLOS: Acero inoxidable AISI304 con baño de teflón y tapón de protección.

ARANDELAS: Acero inoxidable AISI304.

TUERCAS: Acero inoxidable AISI316.

JUNTA: Sistema de junta plana vulcanizada con cuadrícula interior en EPDM apta para agua potable, con certificación Wras según normativa EN 681-1.



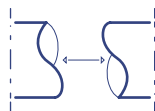
PRESIÓN

HASTA 16 bar *
*Depende del diámetro



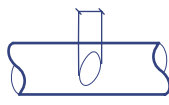
NÚMERO CIERRES

1



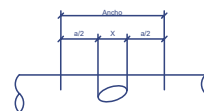
SEPARACIÓN

10 mm



Ø PERFORACIÓN

25% DEL ANCHO



ELECCIÓN ANCHO

EL ANCHO DEBE EXCEDER 35 MM A CADA LADO

MATERIALES COMPATIBLES



FIBROCEMENTO



FUNDICIÓN



PVC⁽¹⁾



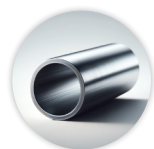
PVC-O⁽¹⁾



POLIETILENO⁽¹⁾

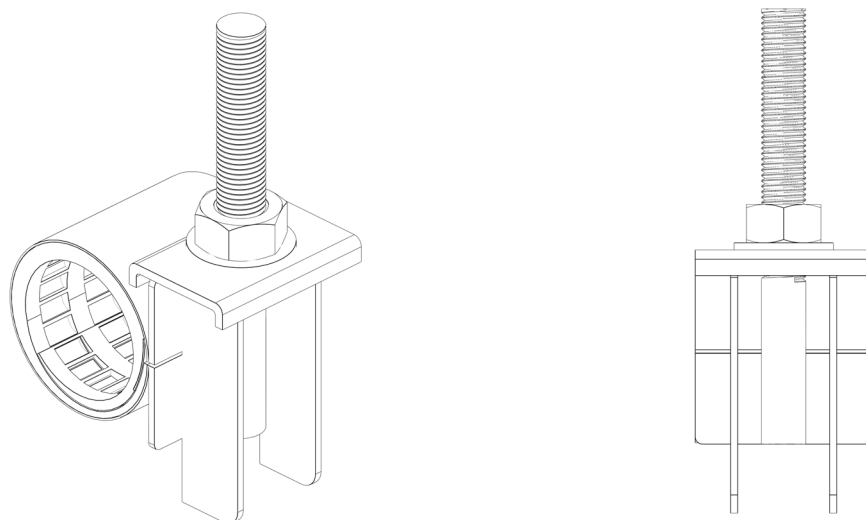


PRFV



ACERO

(1) APLICABLE SI NO EXISTE MOVIMIENTO AXIAL EN LA TUBERÍA



TOLERANCIA (mm)		PN (bar)	ANCHO (mm)	
			75	150
19	23	16	✓	
21	25	16	✓	
25	29	16	✓	✓
32	36	16	✓	✓
38	42	16	✓	✓
40	44	16	✓	✓
46	50	16	✓	✓
54	58	16	✓	✓
60	64	16	✓	✓

OTROS DIÁMETROS, PRESIONES Y ANCHOS, CONSULTAR

¿CÓMO PEDIR LA REFERENCIA?
EPK-BT-ANCHO-TOLERANCIA MÍNIMA