

Abrazadera de banda con derivación roscada unida a la carcasa mediante cordón de soldadura y la junta de estanqueidad está adaptada a la nueva geometría interior para reparar y conectar tuberías de diversos materiales y a la vez disponer de una conexión para instalar distintos elementos. En función del tamaño de rosca de salida requerida, se ofrecerá el ancho óptimo de la carcasa.

## DATOS TÉCNICOS

**CARCASA:** Acero inoxidable AISI304L.

**PLACAS DE BLOQUEO:** Acero inoxidable AISI304L.

**NERVIOS:** Acero inoxidable AISI304L.

**REFUERZO:** Acero inoxidable AISI304L vulcanizado.

**PLETINA:** Acero inoxidable AISI304L.

**TORNILLOS:** Acero inoxidable AISI304 con baño de teflón y tapón de protección.

**ARANDELAS:** Acero inoxidable AISI304.

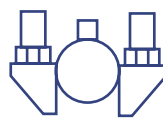
**TUERCAS:** Acero inoxidable AISI316.

**JUNTA:** Sistema de junta plana vulcanizada con cuadrícula interior en EPDM apta para agua potable, con certificación Wras según normativa EN 681-1.



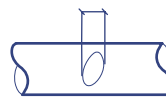
**PRESIÓN**

HASTA 16 bar \*  
\*Depende del diámetro



**NÚMERO CIERRES**

1, 2, 3



**DIÁMETRO DE ROSCA**

20 mm - 100 mm  
\*Depende del ancho

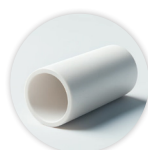
## MATERIALES COMPATIBLES



FIBROCEMENTO



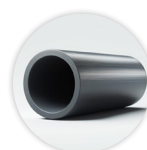
FUNDICIÓN



PVC<sup>(1)</sup>



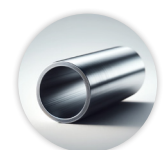
PVC-O<sup>(1)</sup>



POLIETILENO<sup>(1)</sup>

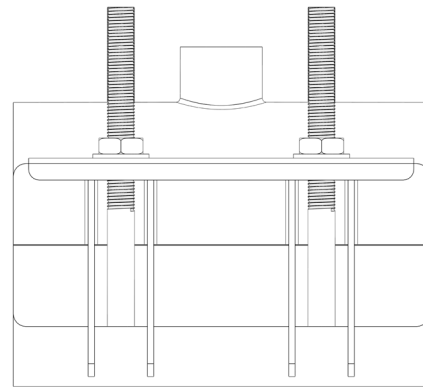
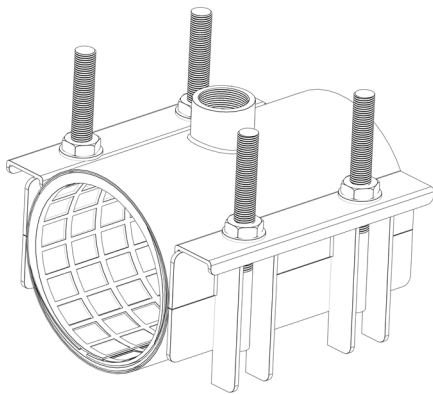


PRFV



ACERO

(1) APLICABLE SI NO EXISTE MOVIMIENTO AXIAL EN LA TUBERÍA



DIAMETRO (pulgadas)	PN ROSCA (bar)	ANCHO MINIMO (mm)
1/2"	16	150
3/4"	16	200
1"	16	200
1. 1/4"	16	200
1. 1/2"	16	300
2"	16	300
2. 1/2"	16	300
3"	16	400
4"	16	400

OTROS DIÁMETROS, PRESIONES Y ANCHOS, CONSULTAR

**¿CÓMO PEDIR LA REFERENCIA?**

EPK-BSR-ANCHO-TOLERANCIA MÍNIMA - DIAMETRO ROSCA EN PULGADAS