

EPK-B1 con 1 cierre y hasta 10 mm de tolerancia es utilizada para reparar y conectar tuberías de diversos materiales y presiones, preparada para ser instalada y enfocada a facilitar el montaje, no existiendo elementos sueltos. Es ideal para adaptarse a situaciones donde hay poco espacio, ya que se ajustan a la forma de la tubería.

DATOS TÉCNICOS

CARCASA: Acero inoxidable AISI304L.

PLACAS DE BLOQUEO: Acero inoxidable AISI304L.

NERVIOS: Acero inoxidable AISI304L.

REFUERZO: Acero inoxidable AISI304L vulcanizado.

PLETINA: Acero inoxidable AISI304L.

TORNILLOS: Acero inoxidable AISI304 con baño de teflón y tapón de protección.

ARANDELAS: Acero inoxidable AISI304.

TUERCAS: Acero inoxidable AISI316.

JUNTA: Sistema de junta plana vulcanizada con cuadrícula interior en EPDM apta para agua potable, con certificación Wras según normativa EN 681-1.



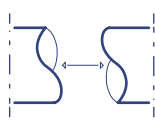
PRESIÓN

HASTA 20 bar *
*Depende del diámetro



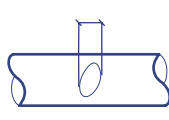
NÚMERO CIERRES

1



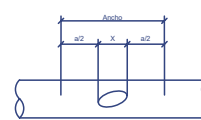
SEPARACIÓN

10 mm



Ø PERFORACIÓN

25% DEL ANCHO



ELECCIÓN ANCHO

Ø < 350 MM, LA LONGITUD DE LA ABRAZADERA DEBERÁ EXCEDER 100 MM EN AMBOS EXTREMOS DE LA ZONA DE REPARACIÓN
350 < Ø < 700 MM, LA ABRAZADERA DEBE SUPERAR LOS 200 MM EN AMBOS EXTREMOS

MATERIALES COMPATIBLES



FIBROCEMENTO



FUNDICIÓN



PVC⁽¹⁾



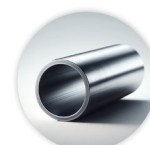
PVC-O⁽¹⁾



POLIETILENO⁽¹⁾

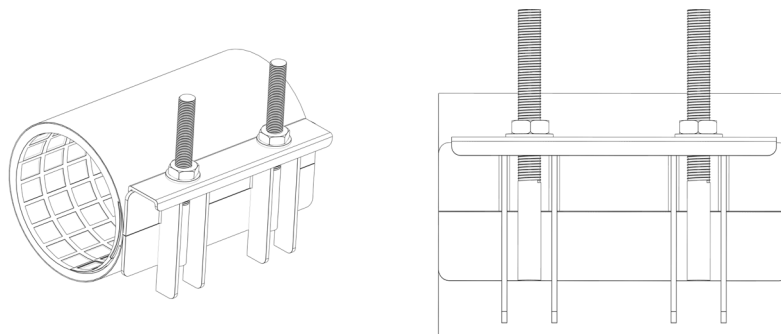


PRFV



ACERO

(1) APLICABLE SI NO EXISTE MOVIMIENTO AXIAL EN LA TUBERÍA



TOLERANCIA (mm)		PN (bar)	ANCHO (mm)					
			150	200	250	300	350	400
46	50	20	✓	✓				
48	52	20	✓	✓				
54	58	20	✓	✓				
58	65	20	✓	✓				
60	67	20	✓	✓	✓	✓		
63	70	20	✓	✓	✓	✓		
67	74	20	✓	✓	✓	✓		
70	77	20	✓	✓	✓	✓		
73	80	16	✓	✓	✓	✓		
76	83	16	✓	✓	✓	✓		
82	90	16	✓	✓	✓	✓		
87	97	16	✓	✓	✓	✓		
91	98	16	✓	✓	✓	✓		
95	105	16	✓	✓	✓	✓	✓	✓
98	108	16	✓	✓	✓	✓	✓	✓
106	116	16	✓	✓	✓	✓	✓	✓
108	118	16	✓	✓	✓	✓	✓	✓
113	123	16	✓	✓	✓	✓	✓	✓
115	125	16	✓	✓	✓	✓	✓	✓
118	128	16	✓	✓	✓	✓	✓	✓
120	130	16	✓	✓	✓	✓	✓	✓
125	135	16		✓	✓	✓	✓	✓
130	140	16		✓	✓	✓	✓	✓
135	145	16		✓	✓	✓	✓	✓
140	150	16		✓	✓	✓	✓	✓
145	155	16		✓	✓	✓	✓	✓
150	160	16		✓	✓	✓	✓	✓

TOLERANCIA (mm)		PN (bar)	ANCHO (mm)					
			150	200	250	300	350	400
155	165	16		✓	✓	✓	✓	✓
160	170	16		✓	✓	✓	✓	✓
165	175	16		✓	✓	✓	✓	✓
170	180	16		✓	✓	✓	✓	✓
176	186	16		✓	✓	✓	✓	✓
180	190	16		✓	✓	✓	✓	✓
185	195	10		✓	✓	✓	✓	✓
190	200	10		✓	✓	✓	✓	✓
195	205	10			✓	✓	✓	✓
215	225	10			✓	✓	✓	✓
219	229	10			✓	✓	✓	✓
237	247	10			✓	✓	✓	✓
243	253	10			✓	✓	✓	✓
250	260	10			✓	✓	✓	✓
260	270	10			✓	✓	✓	✓
266	276	10			✓	✓	✓	✓
271	281	10			✓	✓	✓	✓
280	290	10			✓	✓	✓	✓
290	300	10			✓	✓	✓	✓
300	310	10			✓	✓	✓	✓
305	315	10			✓	✓	✓	✓
315	325	10			✓	✓	✓	✓
320	330	10			✓	✓	✓	✓
325	335	10			✓	✓	✓	✓
334	344	10			✓	✓	✓	✓
350	360	10			✓	✓	✓	✓

OTROS DIÁMETROS, PRESIONES Y ANCHOS, CONSULTAR

¿CÓMO PEDIR LA REFERENCIA?
EPK-B1-ANCHO-TOLERANCIA MÍNIMA